

Enkel geschikt voor toestellen op zeer lage spanning (minder dan 50 V-AC / 120 V-DC)  
 Convient uniquement pour les produits à très basse tension (moins de 50 V-AC / 120 V-DC)  
 Geeignet für Güter mit sehr niedriger Spannung (unter 50 V-AC / 120 V-DC)  
 Only suited for goods at very low voltage (below 50 V-AC / 120 V-DC)  
 Se recomienda únicamente para aquellos productos de tensión muy baja (menos de 50 V-AC / 120 V-DC)  
 Vale unicamente per i prodotti a tensione molto bassa (inferiore a 50 V-AC / 120 V-DC)

**Not compatible with Class I devices and not with other companies Class III devices**

**IP20**  
 Beschermtd tegen vaste voorwerpen die groter zijn dan 12 mm  
 Protégé contre les objets solides de plus de 12 mm  
 Geschützt gegen Festkörper größer als 12 mm  
 Protected against solid objects greater than 12 mm  
 Protegido contra objetos sólidos superiores a 12 mm  
 Protetto contro oggetti solidi più grandi di 12 mm

**Install suitable means for overload and short-circuit protection according to local installation requirements. ( )**

**DLN - PROFILE**

	<b>DLN - PROFILE</b> 24316 0000
	INCL . PC SBL HE

**DLN - PROFILE**

DEEL  
PARTIE  
TEIL  
PART  
PARTE  
PARTE

# A

**INSTALLATION LEDFLEX**

- 
- DEGREASE BEFORE INSTALLATION LEDFLEX**

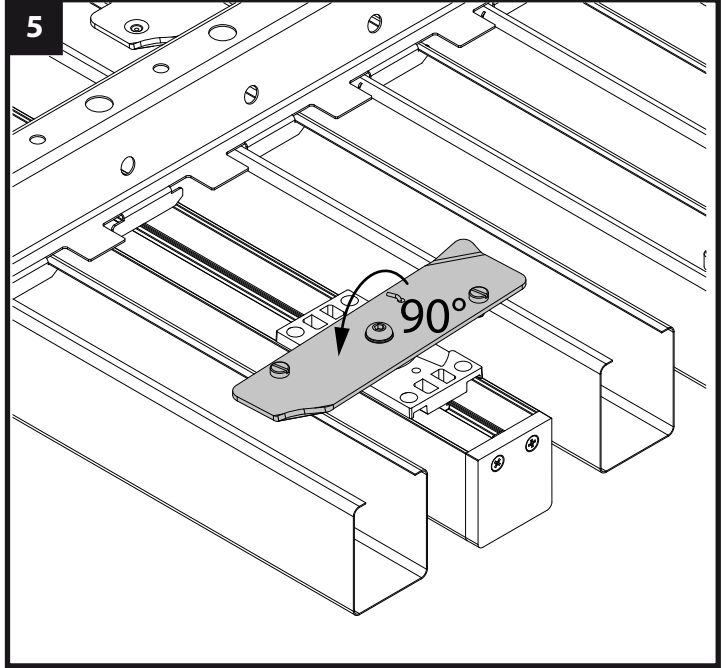
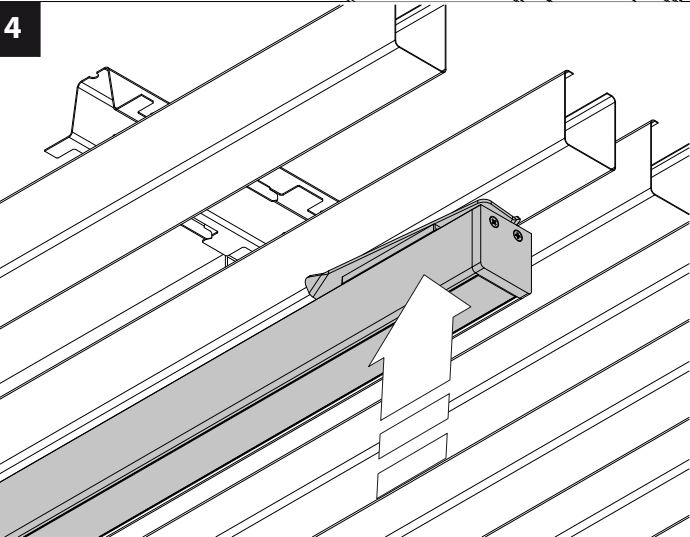
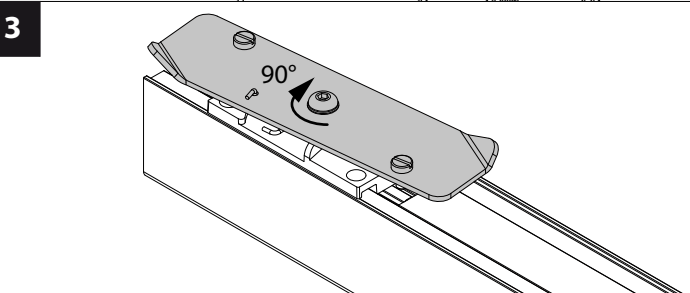
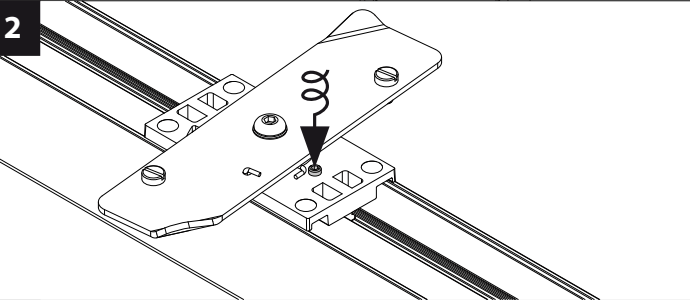
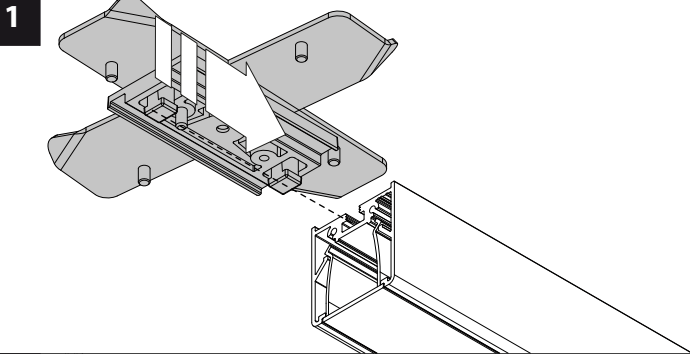
**Do not touch the leds!!!**
-

**DLN - SUSPENSION BRACKET TYPE 1**

**DLN - SUSPENSION BRACKET  
TYPE 1  
24316 1420**

ACCESSORY SET  
DIN911/1,5  
1x

2pcs / 1500mm + 1000mm -> + 1 pcs



**DLN - SUSPENSION BRACKET TYPE 2**

**DLN - SUSPENSION BRACKET  
TYPE 2  
24316 1430**

ACCESSORY SET  
1x  
DIN911/3  
1x

2pcs / 1500mm + 1000mm -> + 1 pcs

